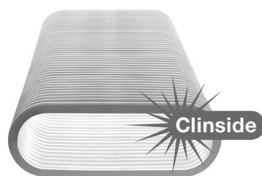


Zehnder ComfoTube Flat 51

Gaine de ventilation

Ed.a



Gaine de ventilation ComfoTube Flat 51

Utilisation

Gaine de ventilation semi-rigide, extérieur ondulé.
La gaine ComfoTube Flat 51 peut être posée simplement sur le plancher brut, à l'intérieur de la couche d'isolation au sol.

Avantages

- Tube plat, oblong et flexible (51 mm)
- Fabrication en qualité alimentaire PEHD (polyéthylène de haute densité)
- Surface intérieure lisse "Clinside"
- Réglage centralisé et décentralisé des débits d'air
- Faible perte de charge
- Nettoyage facile
- Certificat d'hygiène attribué par l'institut "Hygiene-Institut des Ruhrgebiets"
- Qualité certifiée SKZ – qualité de produit contrôlée

Références

Désignation	N° d'art.
Gaine de ventilation ComfoTube Flat 51, couronne de 20 m	990 328 002
Gaine de ventilation ComfoTube Flat 51, couronne de 50 m	990 328 063

Spécifications

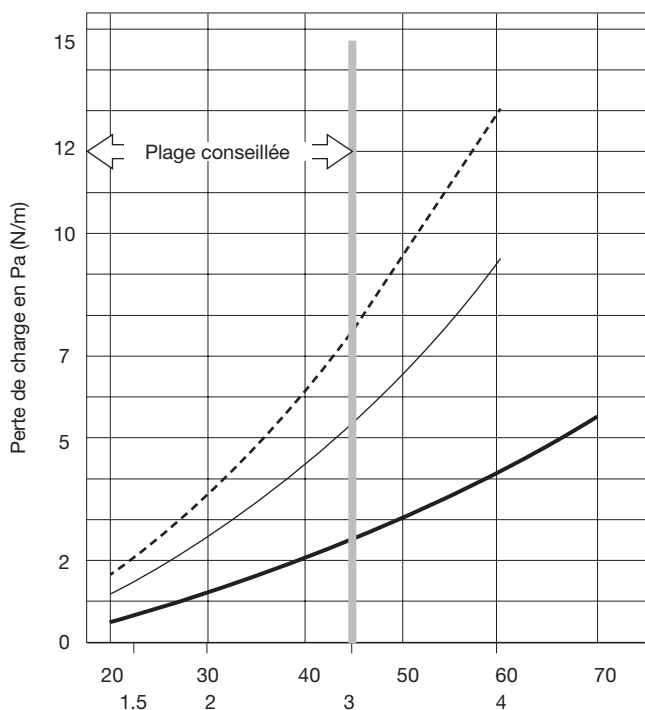
Matériau	100 % PEHD
Rayon de courbure min. horizontal	$r = 3 \times B$
Rayon de courbure min. vertical	$r = 3 \times H$
Rayon de courbure min. vertical	- 25° à 60° C

Caractéristiques techniques

Caractéristiques de la gaine		
Dimensions extérieures	l 138 mm	h 51 mm
Dimensions intérieures	l 122 mm	h 35 mm
Poids au mètre	400 g/m	
Couronne	20 m	50 m
Poids par couronne	8 kg	20 kg
Hauteur de la couronne	30 cm	45 cm
Diamètre de la couronne	100 cm	135 cm

Tableau de données

Perte de charge mesurée des composants du système de distribution d'air ComfoFresh OnFloor



- ComfoTube Flat 51, double paroi, perte de charge/m
- Coude à 90°, vertical
- Coude à 90°, horizontal

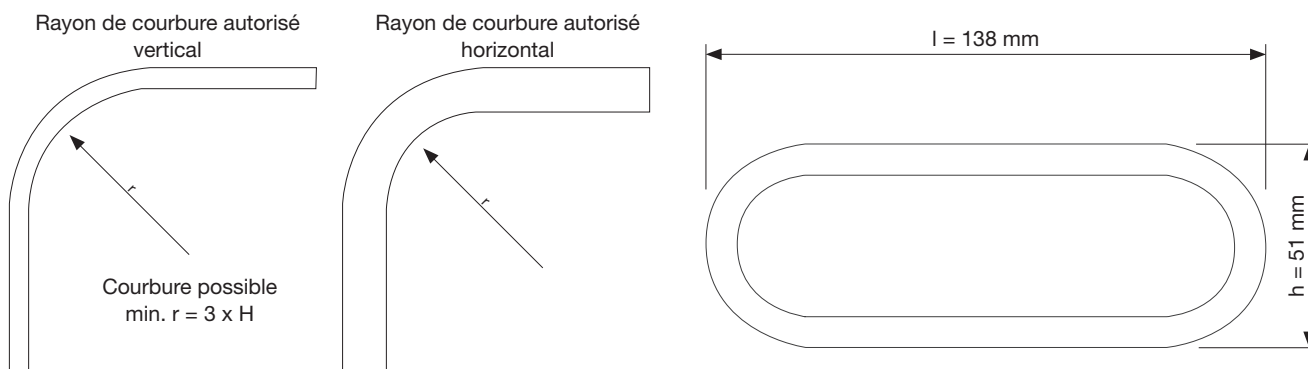
Débit d'air m³/h
Vitesse du flux d'air dans ComfoTube, en m/s

Zehnder ComfoTube Flat 51

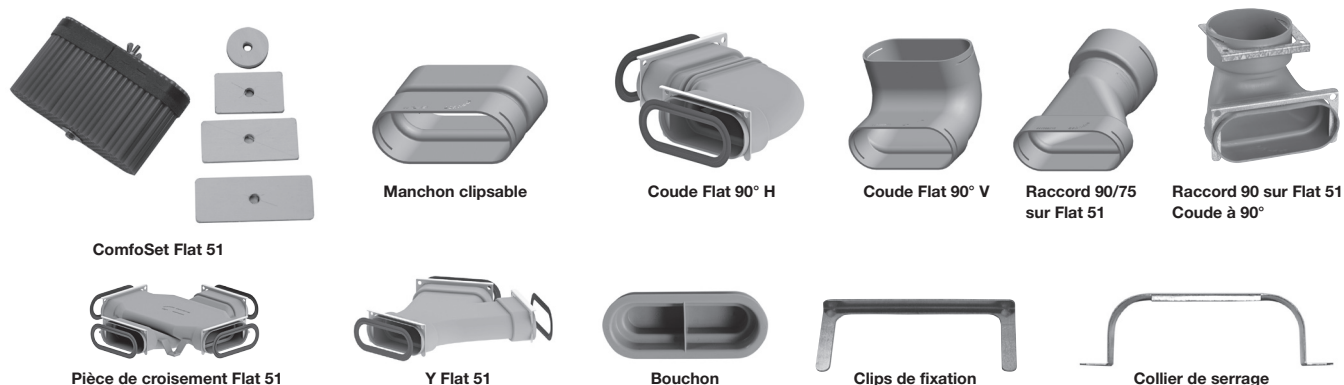
Gaine de ventilation

Ed.a

Schémas cotés



Accessoires



Caractéristiques

- Manchon clipsable Flat 51**
 Manchons à clipser en PEHD pour le raccordement simple de ComfoTube Flat 51. L'étanchéité se fait au moyen de deux joints toriques et clips de fixation fournis.
- Joint torique/clips de fixation/collier de serrage Flat 51**
 Joints toriques et clips de fixation pour l'étanchéité et la fixation. Adaptés à toutes les pièces accessoires de ComfoTube Flat 51. Joint torique VPE : 10 p. / Clips de fixation VPE : 20 p. / Collier de serrage VPE : 10 p. /
- Bouchon Flat 51**
 Obturateurs de gaine en PEHD assurant une fermeture étanche aux poussières du ComfoTube en phase de construction. Egalement adaptés aux manchons clipsables et aux coudes.
- Coude Flat 51 H**
 Coudes à 90° en PEHD permettant le raccordement du ComfoTube Flat 51. Pour le renvoi horizontal à 90°. L'étanchéité se fait au moyen de deux joints toriques et clips de fixation fournis.
- Coude Flat 51 V**
 Coudes à 90° en PEHD permettant le raccordement du ComfoTube Flat 51. Pour le renvoi vertical à 90°. L'étanchéité se fait au moyen de deux joints toriques et clips de fixation fournis.
- Raccord 90/75 sur Flat 51**
 Raccord en PEHD pour le raccordement des gaines de ventilation ComfoTube 90 ou 75 à Flat 51. L'étanchéité se fait au moyen de deux joints toriques et clips de fixation fournis.

- Raccord 90 sur Flat 51, coude à 90°**
 Raccord en PEHD pour le raccordement des gaines de ventilation ComfoTube 90 à Flat 51. L'étanchéité se fait au moyen de deux joints toriques et clips de fixation fournis.
- Pièce de croisement Flat 51**
 Raccord en PEHD qui permet le croisement des gaines ComfoTube Flat 51. Faible encombrement (64mm).
- Y Flat 51**
 Raccord en PEHD pour une dérivation des gaines ComfoFlat 51.

Références

Désignation	N° d'art.
Manchon clipsable Flat 51	990 322 014
Joint torique Flat 51	990 328 352
Clips de fixation Flat 51	990 326 022
Collier de serrage Flat 51	990 322 016
Collier de serrage M8 Flat 51	990 322 017
Bouchon Flat 51	990 328 252
Coude Flat 51 H	990 322 012
Coude Flat 51 V	990 322 011
Raccord 90/75 sur Flat 51	990 322 013
Pièce de croisement Flat 51	990 322 154
Y Flat 51	990 322 151

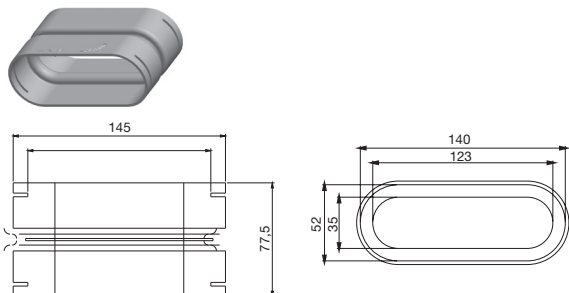
Zehnder ComfoTube Flat 51

Gaine de ventilation

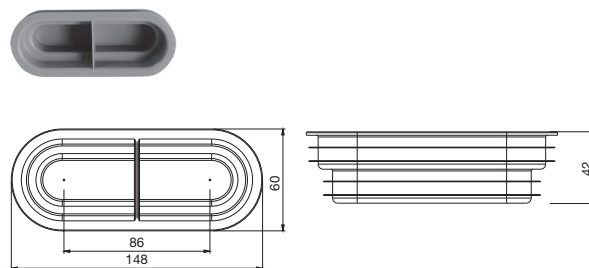
Ed.a

Schémas cotés

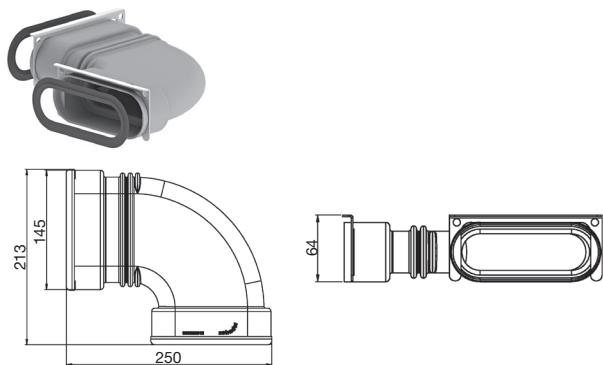
Manchon clipsable Flat 51



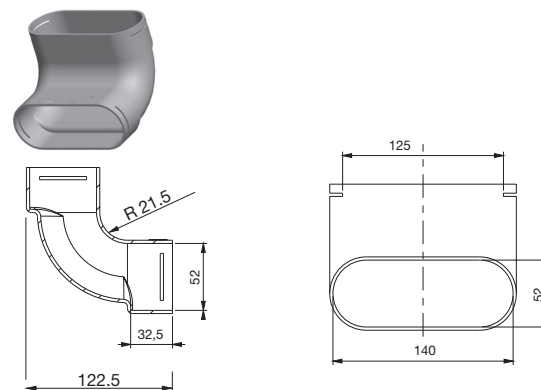
Bouchon Flat 51



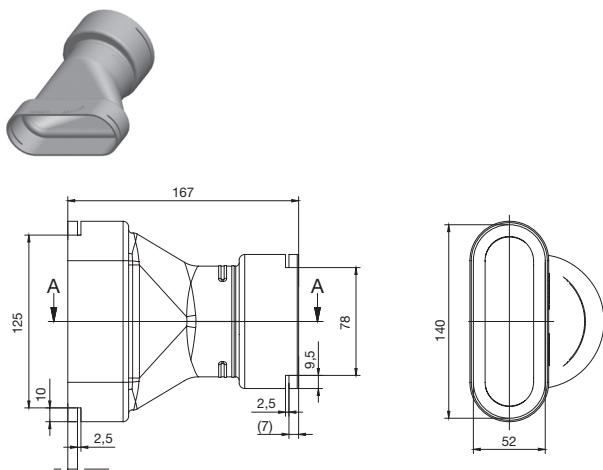
Coude Flat 51 H



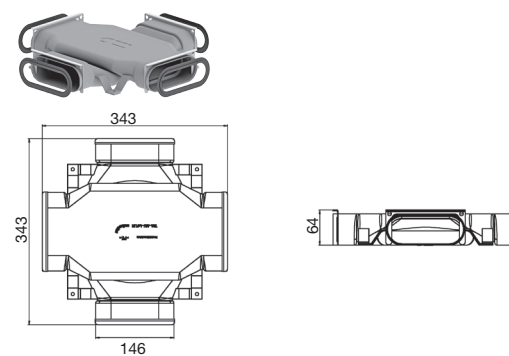
Coude Flat 51 V



Raccord 90/75 sur Flat 51



Pièce de croisement Flat 51



Y Flat 51

