



Caisson silencieux de répartition CW-S-625



Caisson de distribution d'angle CW-D-625



Caisson filtrant CW-F-625



Plaque de montage d'extrémité CW-P-625



Plaque de raccordement pour ComfoTube CW-M-625

Utilisation

Caisson silencieux de répartition CW-S-625

Ce caisson silencieux rectangulaire Zehnder ComfoWell CW-S-625, est disponible dans un design compact avec une haute efficacité grâce à un silencieux intégré et propose de faibles pertes de charge. Le silencieux peut être utilisé seul ou en combinaison avec toutes les parties du système ComfoWell.

La connexion est étanche avec toutes les parties via une connexion de couture pliée avec bornier. Pour le nettoyage et l'entretien du caisson Zehnder ComfoWell, l'isolation acoustique peut être retirée. Une installation sur le mur ou au plafond par support de montage réglable est possible. Les accessoires de montage sont inclus.

Caractéristiques :

Perte d'insertion : 17,0 à 30,3 dB / 250 Hz

Boîtier : tôle d'acier galvanisée,

Isolation acoustique: mousse spéciale avec un revêtement hygiénique

Dimensions :

Longueur : 500 mm

Profondeur : 625 mm

Hauteur : 230 mm

Caisson de distribution d'angle CW-D-625

Le caisson de distribution d'angle Zehnder ComfoWell CW-D-625 est un boîtier de distribution avec une conception compacte avec cellules fermées. La doublure intérieure absorbant le son, il est possible de l'adapter à la plaque de montage pour les gaines de ventilation ComfoTube 12 x 75 ou 12 x 90. La connexion de la plaque de montage est remplaçable à partir de la face d'extrémité sur le côté. Le silencieux peut être utilisé seul ou en combinaison avec toutes les parties du système ComfoWell.

La connexion est étanche avec toutes les parties via une connexion de couture pliée avec bornier.

Le caisson de distribution d'angle présente une ouverture d'accès qui permet de faciliter le nettoyage et le réglage des gaines de ventilation ComfoTube. Les accessoires de montage sont inclus.

Caractéristiques :

Matériau : tôle d'acier galvanisée

Dimensions :

Longueur : 230 mm

Largeur : 625 mm

Hauteur : 230 mm

Installation

Les composants du système ComfoWell sont assemblés grâce à un système de glissière facile à mettre en œuvre. La connexion est rendue possible grâce à la plaque de montage d'extrémité et l'intégration avec le réseau de distribution intérieur avec la plaque de raccordement 12 piquages pour ComfoTube (DN 75 ou DN 90). Au cas où les gaines ComfoTube devaient faire un angle de 90° par rapport à la gaine primaire ComfoPipe, il est possible d'ajouter le caisson de distribution d'angle. Les caissons de répartition silencieux sont équipés de plaques amovibles d'inspection pour permettre une maintenance du réseau. De ce fait, il est obligatoire de laisser un accès à cette trappe de service.

Avantages

- Plusieurs possibilités pour le traitement de l'air disponibles : caisson silencieux, caisson de distribution d'angle et caisson filtrant
- Construction modulaire
- Dimensions compactes
- Facile à nettoyer
- Installation facile grâce à la connexion des composants par glissières
- Raccordement des gaines par des embouts à manches
- Connexion directe avec tous les composants du système ComfoWell
- Très bonne atténuation sonore
- Haute réduction du bruit par la connexion en série de deux silencieux possibles
- Composants de largeur 625 mm disponible pour le raccordement de 12 ComfoTubes en DN75 ou DN90

Caractéristiques

- Les silencieux CW12 sont réalisés en tôle d'acier zingué. Ils possèdent une baffle acoustique.
- Débit d'air jusqu'à 625 m³/h
- Excellente atténuation acoustique

Zehnder ComfoWell CW12

Caisson de distribution avec silencieux intégré 12 piquages

Ed.a

Références

Désignation	N° d'art.
Caisson silencieux de répartition largeur 625 mm, CW-S-625, livré sans plaque de raccordement	990 323 505
Caisson de distribution CW-D-625	990 323 630
Caisson filtrant CW-F-625	990 323 555

Accessoires

Désignation	N° d'art.
Plaque de raccordement en 12x75 pour caisson silencieux de répartition ou de distribution CW-S-625	990 323 631
Plaque de raccordement en 12x90 pour caisson silencieux de répartition ou de distribution CW-S-625	990 323 632
Plaque de montage CW-625 mixte 6x75-6x90	990 323 633
Plaque de raccordement CW-P-625 - DN150	990 323 636
Plaque de raccordement CW-P-625 - DN160	990 323 637
Plaque de raccordement CW-P-625 - DN180	990 323 638
Plaque de raccordement CW-P-625 - DN200	990 323 639
Filtre pour caisson filtrant CW-F7-625	990 323 653
Filtre pour caisson filtrant CW-F9-625	990 323 654
Filtre pour caisson filtrant à charbon actif CW-FC-625	990 323 655

Caractéristiques techniques

Matériel	Tôle d'acier galvanisée
Logement Doublure intérieure	Mélangine à cellules fermées mousse de résine admissible
Température de fonctionnement	-25 à + 60°C
Quantité maximale d'air	Au nominal ventilation 480 m³/h

Atténuation acoustique (dB) selon la fréquence (Hz)

Configuration	63	125	250	500	1000	2000	4000	8000	Global [dB(A)]
1x SIL-CW625 + 2x EPL DN180	3,0	8,9	13,7	18,7	12,0	18,6	14,6	12,9	15,1
2x SIL-CW625 + 2x EPL DN180	9,2	17,0	23,4	23,8	21,0	34,2	26,4	22,6	23,9

Perte de charge (Pa) selon le débit d'air (m³/h)

1x SIL-CW625 + 2x EPL DN180

50	100	200	300	400	500
0	1	3	8	12	18

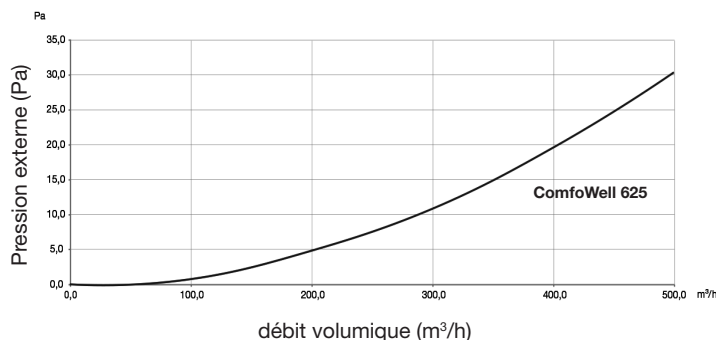
2x SIL-CW625 + 2x EPL DN180

50	100	200	300	400	500
0	1	5	11	19	29

Fuite d'air (m³/h) selon la pression statique (Pa)

1x SIL-CW625 + 2x EPL DN180

150	250	400	500	1000	Classe
0,5	0,7	1	1,2	-	C



Caisson silencieux ComfoWell CW-S-625 avec plaque de montage CW-P-DN180

Zehnder ComfoWell CW12

**Caisson de distribution
avec silencieux intégré
12 piquages**

Ed.a

Montage

Possibilités de montage

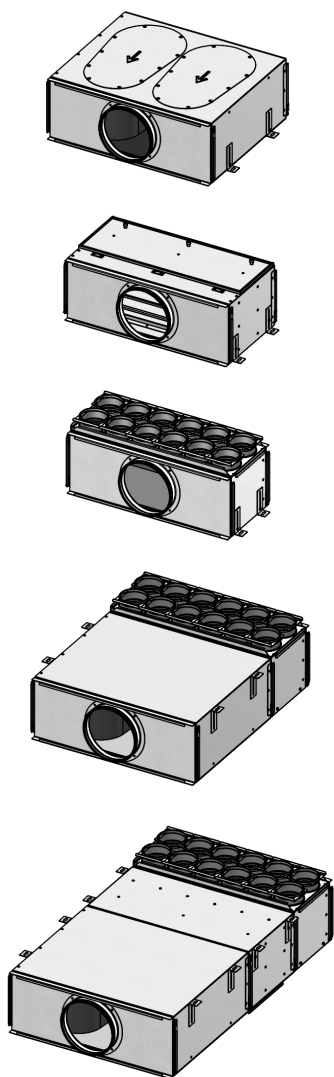
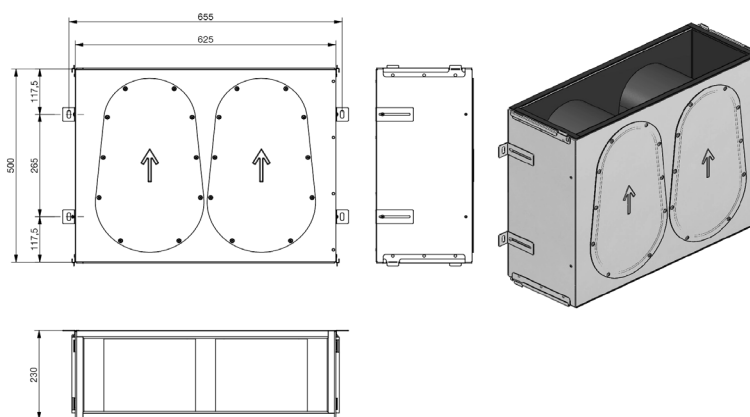
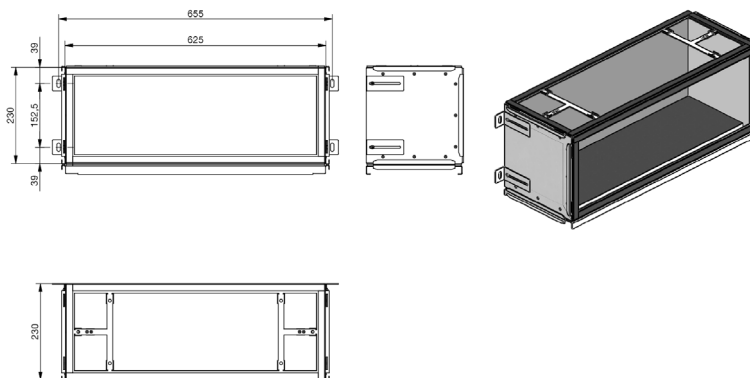


Schéma coté

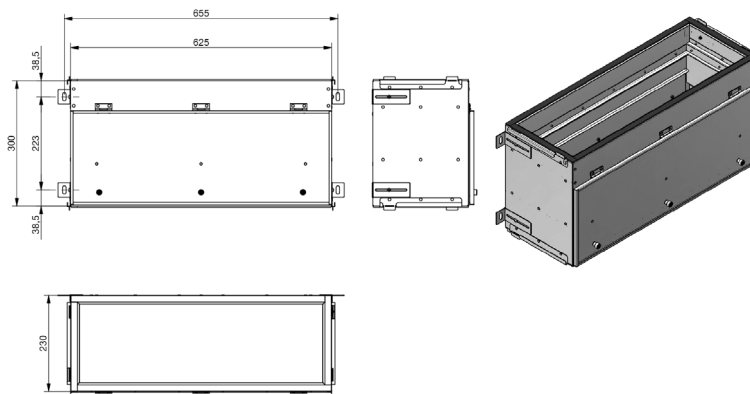
Caisson silencieux de répartition CW-S-625



Caisson de distribution d'angle CW-D-625



Caisson filtrant CW-F-625



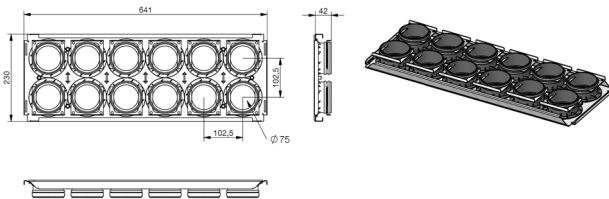
Zehnder ComfoWell CW12

**Caisson de distribution
avec silencieux intégré
12 piquages**

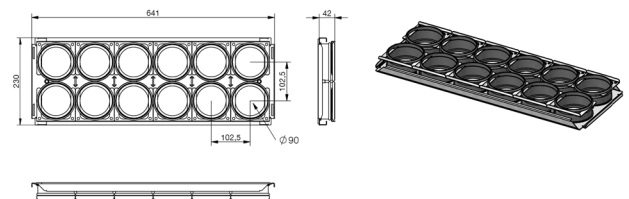
Ed.a

Schémas cotés

Plaque de raccordement pour ComfoTube DN 75



Plaque de raccordement pour ComfoTube DN 90



Plaque de raccordement arrière

